

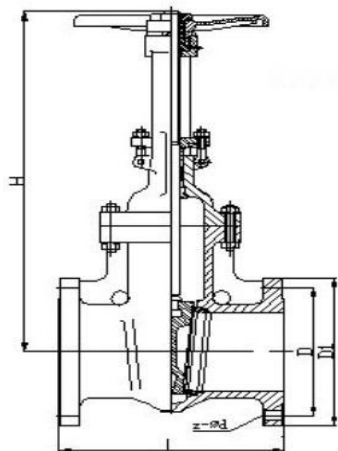
## Техническое описание

Задвижка стальная с выдвижным шпинделем фланцевая

**30с41нж**

**Назначение:** предназначены для установки в качестве запорного устройства на трубопроводах по транспортировке воды, пара, масел, нефти и жидких неагрессивных нефтепродуктов.

Обозначение	30с41нж
Проход условный, Ду мм	
Давление рабочее, МПа	1,6
Температура рабочей среды, С	<425
Рабочая среда	вода, нефть, пар, не коррозионные среды
Материалы основных деталей	углеродистая сталь, эластичный графит + метал пластина, ковкий чугун



PN	DN	L (mm)	D (mm)	D1 (mm)	H (mm)	d (mm)
16	50	180	158	125	310	18
	80	210	192	160	350	18
	100	230	212	180	400	18
	125	255	245	210	515	8-18
	150	280	278	240	550	22
	200	330	334	295	660	232
	250	450	390	350	969	23
	300	500	440	400	1142	23
	400	600	525	580	1340	16-30

№	Части	Материал
1	корпус	углеродистая сталь 25
2	диски	нержавеющий сплав
3	шпиндель	нержавеющий сплав
4	прокладка	эластичный графит + метал пластина
5	крышка	углеродистая сталь 25
6	гайка	углеродистая сталь 20
7	шпилька	углеродистая сталь 20
8	набивка сальника	эластичный графит
9	сальник	эластичный графит
10	гайка	углеродистая сталь 20
11	болт откидной	углеродистая сталь 20
13	маховик	ковкий чугун
14	контргайка	углеродистая сталь 20
15	штулка	чугун