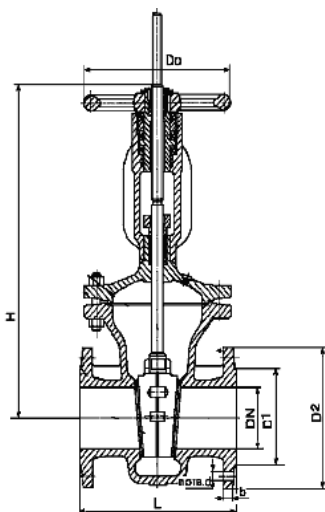


Техническое описание
Задвижка стальная фланцевая
30с15нж

Назначение: предназначены для установки в качестве запорного устройства на трубопроводах по транспортировке воды, пара, масел, нефти и жидких неагрессивных нефтепродуктов.

Обозначение	30с15нж
Давление рабочее, МПа	4,0
Температура рабочей среды, С	<425
Рабочая среда	вода, нефть, пар, не коррозионные среды
Материалы основных деталей	углеродистая сталь, эластичный графит



40	DN	L	H	D1	D2	D0	n	d
	50	250	370	125	100	280	4	18
	80	310	455	160	135	320	8	18
	100	350	550	190	160	360	8	23
	150	450	700	250	218	400	8	25
	200	550	885	320	282	450	12	30
	250	650	906	385	345	560	12	34
	300	750	1200	450	408	640	16	34

№	части	материал	№	части	материал
1	корпус	сталь WCB	8	набивка сальника	графит
2	диски	сталь WCB+ нержавеющая сталь 2Cr13	9	сальник	эластичный графит
3	шпindelь	сталь 2Cr13	10	гайка	сталь 35
4	прокладка	асбест	11	болт откидной	сталь 25
5	крышка	сталь WCB	12	маховик	сталь
6	гайка	сталь 35	13	контргайка	сталь