

Техническое описание

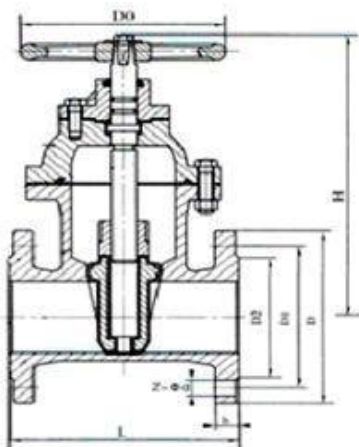
Задвижка с обрешиненным клином и невыдвижным шпинделем

фланцевая

30ч39р

Назначение: предназначены в качестве запорного устройства для полного отключения и включения потока среды.

Обозначение	30ч39р
Проход условный, Ду, мм	50-900
Давление рабочее, МПа	1,6
Температура рабочей среды, С	≤85
Рабочая среда	Вода, неагрессивные среды
Класс герметичности	В
Материалы основных деталей	Чугун, сталь, резина



PN	Dn (mm)	L (mm)	D (mm)	D1 (mm)	Z-φd	H (mm)
16	50	150	165	125	4-18	320
	80	180	200	160	4-18	390
	100	190	220	180	8-18	450
	150	210	285	240	8-22	560
	200	230	340	295	12-22	660
	250	250	395	350	12-22	815
	300	270	440	400	12-22	830
	350	290	520	429	16-25	895

	400	310	580	480	16-30	920
	500	350	715	609	20-34	1150
	600	390	840	720	20-37	1300
	800	470	1025	901	24-40	1600
	900	510	1125	1050	28-40	2100

Часть	Материал
корпус, крышка	чугун GGG40 (аналог СЧ40)
шпindelь	сталь 2Cr13 (аналог 20x13)
уплотнение	EPDM
втулка	Латунь
поверхность клина	EPDM