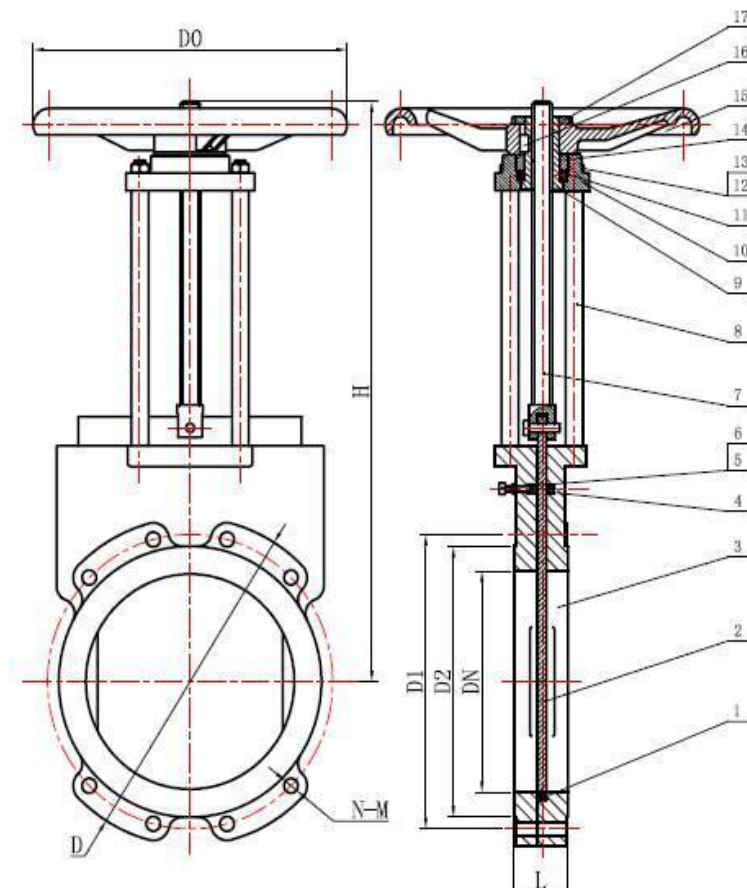


Техническое описание

Задвижка чугунная шиберная ножевая

Назначение: предназначены для установки в качестве запорного устройства на трубопроводах по транспортировке воды, сточных вод, нейтральных жидкостей.

Давление рабочее, МПа	1,0
Температура рабочей среды, С	<80°С
Рабочая среда	Грязная вода, угольный шлам, зола, целлюлоза
Материалы основных деталей	NBR, чугун, нержавеющая сталь, медный сплав



Материалы основных деталей

№	части	материал	№	части	материал
1	седло	Резиновая смесь NBR	10	соединение	Чугун GG20
2	диск	Нержавеющая сталь SS304	11	подшипник	Сталь 45
3	корпус	Чугун GG20	12	шайба	Сталь 10
4	прокладка	Резиновая смесь NBR	13	гайка	Сталь 45
5	запорный болт	Легированная сталь 35CrMoA	14	крышка подшипника	Сталь 35
6	гайка	Сталь 45	15	штурвал	Чугун GG25
7	шпindelь	Сталь 2Cr13	16	ключ	Сталь 45
8	стойка	Сталь Q235	17	контргайка	Сталь 35
9	гайка шпindelя	медный сплав			

Основные технические параметры

PN	DN	L	D	D1	D2	H	N-M	D0
10	50	48	160	125	100	295	4-M16	180
	80	50	195	160	135	330	8-M16	220
	100	50	215	180	155	380	8-M20	220
	150	60	280	240	210	490	8-M20	280
	200	60	335	295	265	550	8-M20	280
	250	70	390	350	320	693	12-M20	360
	300	80	440	400	368	796	12-M20	400
	400	110	565	515	482	1004	16-M22	500
	500	130	670	620	585	1210	20-M22	600